



REPUBLIKA HRVATSKA

DRŽAVNI ZAVOD ZA MJERITELJSTVO

KLASA: UP/I-034-02/12-04/24

URBROJ: 558-02-02-02/4-12-2

Zagreb, 28. 05. 2012.

Na temelju članka 20. stavka 1. Zakona o mjeriteljstvu („Narodne novine“ broj 163/03, 194/03 i 111/07) i članka 96. Zakona o općem upravnom postupku („Narodne novine“ broj 47/09), u povodu zahtjeva za tipno ispitivanje mjerila koje je podnijela tvrtka ISKRAEMECO d.d., Slavonska avenija 26/3, 10000 Zagreb, radi odobravanja tipa mjerila, ravnatelj Državnog zavoda za mjeriteljstvo donosi

**RJEŠENJE
O ODOBRENJU TIPRA MJERILA**

1. Odobrava se tip mjerila:
 - vrsta mjerila: jednofazno statičko brojilo električne energije
 - tvornička oznaka mjerila: MT381...
 - proizvođač mjerila: ISKRAEMECO d.d. (iz Kranja) i ISKRAEMECO d.o.o. (iz Zagreba)
 - mjesto i država proizvodnje mjerila: Kranj, Republika Slovenija i Zagreb (Republika Hrvatska)
 - službena oznaka tipa mjerila: HR F-6-1079
2. Mjerila iz točke 1. ovog rješenja mogu se podnositi na ovjeravanje.
3. Ovo rješenje važi 10 godina.
4. Podaci o tehničkim i mjeriteljskim značajkama mjerila iz točke 1. ovog rješenja, prilog su ovom rješenju i čine njegov sastavni dio.

Obrazloženje

Tvrtka ISKRAEMECO d.d., Slavonska avenija 26/3, 10000 Zagreb, podnijela je ovom Zavodu, 25. travnja 2012. godine, zahtjev za tipno ispitivanje mjerila iz točke 1. ovog rješenja. Uz zahtjev je priložena tehnička dokumentacija o mjerilu i potreban broj uzoraka mjerila.

Tipnim ispitivanjem mjerila iz točke 1. ovog rješenja, koje je provedeno u skladu s Pravilnikom o načinu na koji se provodi tipno ispitivanje mjerila („Narodne novine“ broj 82/02), utvrđeno je da mjerilo zadovoljava zahtjeve propisane Pravilnikom o mjeriteljskim i tehničkim zahtjevima za statička brojila jalove električne energije razreda točnosti 2 i 3 („Narodne novine“ br. 81/05 i 11/06), te da je prikladno za uporabu kao mjerilo jalove električne energije.

Ovo rješenje važi 10 godina na temelju članka 8. stavka 2. Pravilnika o načinu na koji se provodi tipno ispitivanje mjerila.

Slijedom navedenog odlučeno je kao u izreci ovoga rješenja.

Uputa o pravnom lijeku

Protiv ovoga rješenja nije dopuštena žalba, ali se može pokrenuti upravni spor tužbom Upravnom sudu Republike Hrvatske u Zagrebu, u roku 30 dana od dana primitka ovoga rješenja.

Prilog: kao u tekstu



Dostaviti:

1. ISKRAEMECO d.d., Slavonska avenija 26/3, 10000 Zagreb
2. OMP Zagreb, OMP Split, OMP Osijek, OMP Rijeka
3. Pismohrana, ovdje

KLASA: UP/I-034-02/12-04/24

URBROJ: 558-02-02/4-12-2

PROIZVOĐAČ: ISKRAEMECO d.d. (iz Kranja) i ISKRAEMECO d.o.o. (iz Zagreba)

MJERILO: Trofazno statičko brojilo MT381...

SLUŽBENA OZNAKA TIPRA: HR F-6-1079

1. PRIMIJENJENI PROPISI

- Zakon o mjeriteljstvu („Narodne novine“ br. 163/03,194/03 i 111/07)
- Naredba o mjerilima nad kojima se obavlja mjeriteljski nadzor („Narodne novine“ br. 100/03 i 124/03)
- Naredba o visini i načinu plaćanja naknada za pokriće troškova tipnog ispitivanja mjerila, ovjeravanja mjerila, ispitivanja pakovina, ispitivanja osposobljenosti pravnih osoba i ovlaštenih servisa („Narodne novine“ br. 19/03, 23/03 i 70/03)
- Naredba o vrsti, obliku i načinu postavljanja državnih ovjernih oznaka koje se rabe kod ovjeravanja zakonitih mjerila, oznaka za označivanje mjerila, oznaka koje rabe ovlašteni servisi te ovjernih isprava („Narodne novine“ br. 113/09 i 134/09)
- Naredba o ovjernim razdobljima za pojedina zakonita mjerila i načinu njihove primjene, i o umjernim razdobljima za etalone koji se upotrebljavaju za ovjeravanje zakonitih mjerila („Narodne novine“ br. 47/05)
- Pravilnik o mjernim jedinicama („Narodne novine“ broj 2/07)
- Pravilnik o načinu na koji se provodi tipno ispitivanje mjerila („Narodne novine“ broj 82/02)
- Pravilnik o mjeriteljskim i tehničkim zahtjevima za statička brojila jalove električne energije razreda točnosti 2 i 3 („Narodne novine“ broj 81/05 i 11/06).

2. DOKUMENTI

Ovo odobrenje tipa mjerila doneseno je na osnovi sljedećih dokumenata:

- Izvješće o ispitivanju CP3043-a-11 (MT381...), Iskraemeco
- Izvješće o ispitivanju P500869
- Izvješće o ispitivanju P2185-a-09
- Izvješće o ispitivanju brojila ISKRA tip MT381-D1A42R56S63-V12V132POB11L11-M3K04gnZ, br. 50959412 u ovlaštenom servisu pri HEP-ODS d.o.o. ELEKTRA-Varaždin

3. NAMJENA

Trofazno statičko brojilo MT381...PLC IDIS u daljnjem tekstu MT381..., namijenjeno je za višetarifno mjerenje djelatne* i jalove energije za jedan ili dva smjera toka energije u trofaznim mrežama sa četiri vodiča te za mjerenje srednje vrijednosti vršne električne snage u svrhu obračuna.

Brojilo MT381... namijenjeno je za direktno ili indirektno (preko mjernih transformatora) spajanje na mrežu za kategoriju potrošača kućanstvo i poduzetništvo. Brojilo je namijenjeno za unutarnju ugradnju.

Od više načina na koje je moguće očitavanje brojila, očitavanje s pokaznika na samom brojilu je temelj za obračun električne energije

* NAPOMENA

Ovo rješenje odnosi se isključivo na brojilo kao mjerilo jalove električne energije. Stavljanje na tržište i uporaba brojila djelatne energije temelji se na odredbama Pravilnika o tehničkim i mjeriteljskim zahtjevima koji se odnose na mjerila („Narodne novine“ br. 2/07) i nije predmet ovog rješenja.

KLASA: UP/I-034-02/12-04/24

URBROJ: 558-02-02-02/4-12-2

PROIZVOĐAČ: ISKRAEMECO d.d. (iz Kranja) i ISKRAEMECO d.o.o. (iz Zagreba)

MJERILO: Trofazno statičko brojilo MT381...

SLUŽBENA OZNAKA TIPRA: HR F-6-1079

4. TEHNIČKI OPIS

4.1 Tehničke i mjeriteljske značajke

Opće mjeriteljske značajke brojila

Nazivni napon (V)	3x230/400
Naponsko područje	0,8 U_r ... 1,15 U_r
Osnovna struja I_o	5 A i 10 A (za brojilo jalove energije)
Referentna struja I_{ref}	5 A i 10 A (za brojilo djelatne energije)
Najveća struja I_{max}	85 A, 100 A, 120 A 6 A (za transformatorsko brojilo)
Struja pokretanja	< 0,005 A ($\cos \varphi = 1$, za brojilo razreda točnosti 2) < 0,004 A ($\cos \varphi = 1$, za brojilo razreda točnosti 1)
Termička struja I_{th}	1,2 I_{max}
Struja kratkog spoja	30 I_{max}
Referentna frekvencija	50 Hz
Razred točnosti za jalovu energiju	2 ili 3 (IEC 62052-11)
Razred točnosti za djelatnu energiju	2 ili 1 (IEC 62052-11) A ili B (MID)
Konstanta brojila (na LED)	1000 imp/kWh (za $I_{max} = 85$ A), 1000 imp/kvarh 500 imp/kWh (za $I_{max} = 120$ A) 10000 imp/kWh (za $I_{max} = 6$ A)

Ostale mjeriteljske značajke

Radni temperaturni opseg	-25 °C...+60 °C
Prošireni temperaturni opseg	-40 °C...+70 °C
Temperatura skladištenja	-40 °C...+80 °C
Vlastita potrošnja naponske grane	< 2 W/10 VA
Vlastita potrošnja strujne grane	< 0,16 VA

Unutarnji sat

Vremenska baza	Kvarcni kristal 32 kHz
----------------	------------------------

KLASA: UP/I-034-02/12-04/24

URBROJ: 558-02-02-02/4-12-2

PROIZVOĐAČ: ISKRAEMECO d.d. (iz Kranja) i ISKRAEMECO d.o.o. (iz Zagreba)

MJERILO: Trofazno statičko brojilo MT381...

SLUŽBENA OZNAKA TIPRA: HR F-6-1079

Dugoročna točnost (pri 25 °C)	≤ 5 ppm ili 3 min/godinu
Pričuvni rad sata	2 god. (izvor napajanja: Li-baterija)
Životni vijek Li-baterije	20 godina

Registrator krivulje opterećenja

Broj kanala	Najviše 8
Mjerni period	15 min, 30 min, 45 min, 60 min

Optičko sučelje

Optičko sučelje	IEC 62056-21 (Mod C) ili DLMS (prema IEC 62056 – 46)
Protokol	IEC 62056-46
Identifikacijski kod podataka	OBIS (IEC 62056-61)
Brzina prijenosa podataka	19200 bit/s

DLC modem

Protokol	DLMS IEC 62056-46
Identifikacijski kod podataka	OBIS (IEC 62056-61)
Brzina prijenosa podataka	Max. 2400 bit/s (preko VN mreže)
Brzina prijenosa podataka mikroprocesor-DLC modem	4800 bit/s

Izlazi

Impulsni izlazi	1 ili 2 IEC 62053-31 razred A (S0 prema DIN 43864 ili Optomos relej s radnim kontaktom)
Tarifni izlaz	Optomos relej s radnim kontaktom (opcija umjesto impulsnog izlaza)

Ulazi

Broj tarifnih ulaza	1 ili 2
Upravljački napon	U_n

Otpornost brojila na elektromagnetske smetnje

Dielektrička čvrstoća	4 kV, 50 Hz, 1 min
Elektrostatsko pražnjenje	15 kV (IEC 1000 - 4 - 2)
Visokofrekventno elektromagnetsko polje	10 V/m (IEC 1000 - 4 - 3)
Brze prijelazne smetnje	4 kV (IEC 1000 - 4 - 4)
Udarni napon	12 kV, 1,2/50 μ s (IEC 62053-21)

KLASA: UP/I-034-02/12-04/24

URBROJ: 558-02-02/4-12-2

PROIZVOĐAČ: ISKRAEMECO d.d. (iz Kranja) i ISKRAEMECO d.o.o. (iz Zagreba)

MJERILO: Trofazno statičko brojilo MT381...

SLUŽBENA OZNAKA TIPRA: HR F-6-1079

Izmjere i masa

<i>Brojila s ugrađenim sklopom za prekidanje</i>	
<i>Izmjere (š x v x d)</i>	178 x 310 x 108 mm
<i>Brojila sa kratkim poklopcem priključnice</i>	
<i>Izmjere (š x v x d)</i>	178 x 193 x 86 mm
<i>masa</i>	cca 1,0 do 2,0 kg (ovisno o izvedbi, sa ili bez sklopa za prekidanje)

Gorivost kućišta

<i>Razred</i>	V0 (Norma UL 94)
<i>Upravljački napon</i>	U_n

Moment pritezanja vijaka strujnih stezaljki

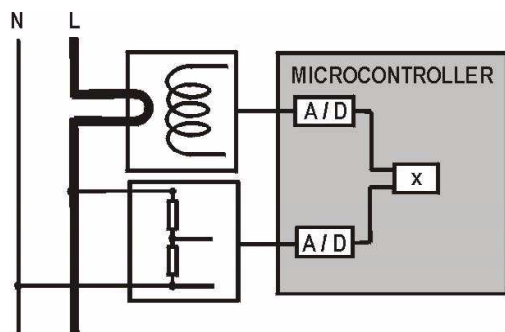
<i>Izravno spojena brojila</i>	2,5 Nm
--------------------------------	--------

OPIS BROJILA**5.1. Opis brojila**

Brojila električne energije ovog tipa ima ugrađen DLC modem koji omogućava komunikaciju preko niskonaponske mreže u svrhu programiranja, prijenosa podataka i ostalog, te M-sabirnicu za očitavanje podređenih brojila (vodomjer, plinomjer). Brojilo MT381... PLC IDIS je opremljeno IR optičkim portom koji služi za lokalna očitavanja i programiranja.

5.2 Načelo mjerenja energije

Mjerni se sustav zasniva na zavojnici Rogowskoga (strujni transformator sa zračnom jezgrom) kao strujnim osjetilom i otporničkim djelatjeljem napona kao naponskim osjetilom, A/D pretvornikom i digitalnim množenjem napona i struje, (prema slici 1).



Slika 1: mjerni sustav

Mjerni sustavi osiguravaju sljedeće mjerne značajke brojila:

KLASA: UP/I-034-02/12-04/24

URBROJ: 558-02-02/4-12-2

PROIZVOĐAČ: ISKRAEMECO d.d. (iz Kranja) i ISKRAEMECO d.o.o. (iz Zagreba)

MJERILO: Trofazno statičko brojilo MT381...

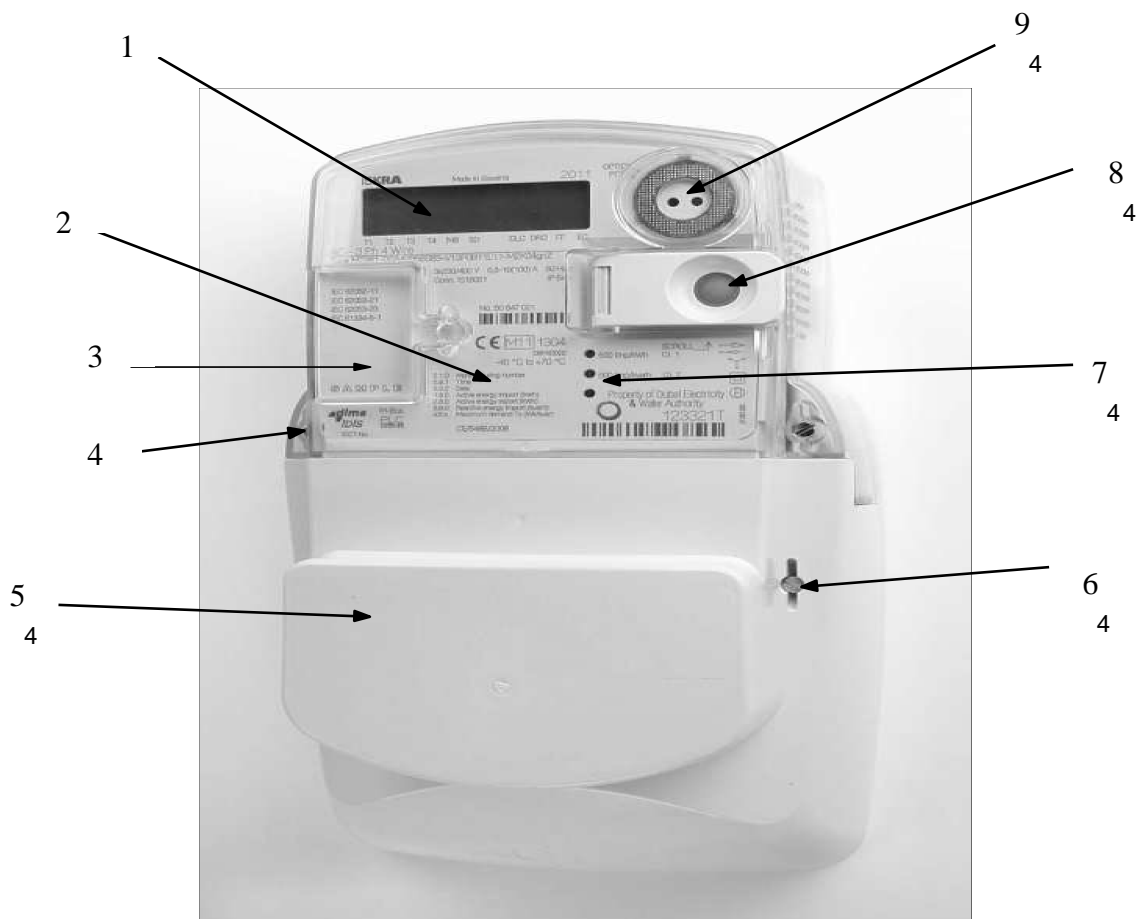
SLUŽBENA OZNAKA TIPRA: HR F-6-1079

1. Zanemarivi utjecaj elektromagnetnih smetnji i utjecajnih veličina
2. Dugotrajnu mjernu stabilnost, tako da ponovno ugađanje brojila nije potrebno za vrijeme njegovog vijeka uporabe
3. Dug vijek uporabe i veliku pouzdanost u eksploataciji

5.3 Programska podrška

Rezultati mjerenja i svi podaci važni za rad brojila obrađuju se u računalnom sklopu brojila. Brojilo ima procesor NXP, broj programa: 034002351, a za rad brojila se koristi Meter Wiew 5 program. Građa brojila (blok shema), prikazana je na slici 3.

5.4. Izgled brojila



Slika 2: dijelovi brojila

1. LCD Pokaznik
2. Tehnički podaci
3. Legenda
4. Vijci za pričvršćivanje poklopca

KLASA: UP/I-034-02/12-04/24

URBROJ: 558-02-02/4-12-2

PROIZVOĐAČ: ISKRAEMECO d.d. (iz Kranja) i ISKRAEMECO d.o.o. (iz Zagreba)

MJERILO: Trofazno statičko brojilo MT381...

SLUŽBENA OZNAKA TIPRA: HR F-6-1079

5. Poklopac priključnice
6. Vijci za pričvršćivanje poklopca priključnice
7. Impulsne led diode
8. Tipkalo Reseta i poziva
9. IR sučelje

Vijci za pričvršćenje poklopca brojila (pozicija 4) su plombirani s plombama s ovjernim žigovima. Vijci za pričvršćenje poklopca priključnice (pozicija 6) su plombirani sa zaštitnim plombama isporučitelja el. energije. Poklopac tipkala reset plombiran je sa zaštitnom plombom isporučitelja el. energije.

5.5 Kućište brojila

Kompaktno kućište brojila sastoji se od dna brojila sa priključnicom i tri ušice za pričvršćenje brojila na mjerno mjesto, poklopca brojila i poklopca priključnice (pozicija 5). Kućište brojila je izrađeno od samougasivog UV stabiliziranog polikarbonata koji se može reciklirati. Kućište brojila osigurava dvostruku izolaciju i stupanj zaštite IP54 (prema IEC 60529) od prodora prašine i vode. Na stražnjoj strani osnovne ploče brojila, ispod gornjeg ruba, je gornja ušica za pričvršćenje brojila. Na zahtjev se na dno brojila može pričvrstiti dodatna vanjska gornja ušica za pričvršćenje brojila koja može biti plastična ili metalna. Poklopac brojila je od prozirnog polikarbonata. Na dno brojila poklopac je pričvršćen s dva vijka za plombiranje koji sprečavaju pristup mjernim sustavima brojila. Vijci su zaštićeni protiv ispadanja. U desnom gornjem kutu poklopca brojila je poniklovan željezni prsten koji se koristi za pričvršćenje optičke sonde na optičko sučelje (pozicija 9). Tipkalo Poziv je na desnoj strani poklopca brojila (pozicija 8). Poklopac tipkala Reset (pozicija 8) je s pomoću šarke pričvršćen na poklopac brojila, a može se plombirati neovisno o poklopcu brojila.

5.6. Priključnica brojila

Priključnica (slika 4) je izrađena od samougasivog polikarbonata. Poklopac priključnice može biti dug ili kratak. Na unutarnjoj strani poklopca priključnice je zalijepljena shema priključivanja brojila. Poklopac priključnice pričvršćen je s dva vijka koji se mogu plombirati, a zaštićeni su od ispadanja. Na priključnici se nalaze strujne i pomoćne stezaljke te naponski mostovi za napajanje naponskih grana mjernih sustava.

Strujne stezaljke (pozicija 1) su izrađene od poniklovanog čelika. To su univerzalne stezaljke za sve vrste bakrenih ili aluminijskih vodiča. Strujne se stezaljke proizvode u dvije veličine:

- Za vodiče s najvećim poprečnim presjekom do 25 mm² ($I_{\max} = 85$ A),
- Za vodiče s najvećim poprečnim presjekom do 35 mm² ($I_{\max} = 120$ A).

Strujne stezaljke za vodiče do 85 A imaju samo jedan vijak za pričvršćivanje vodiča, a strujne stezaljke za vodiče do 120 A imaju po dva vijka za pričvršćivanje vodiča. Vijci ne oštećuju vodiče zahvaljujući neizravnom pritisku na njih, pri čemu je vodič pritisnut po čitavoj dužini stezaljke. Stezaljke omogućavaju pouzdan i trajan kontakt bez obzira da li su vodiči bakreni ili aluminijski.

Naponske grane mjernih sustava napajaju se preko naponskih mostova. Klizni naponski mostovi su samoko čeci i omogućavaju jednostavno razdvajanje naponskih i strujnih grana mjernih sustava. U mjernom režimu rada brojila naponski mostovi moraju biti u donjem položaju (sklopljen kontakt), a u ispitnom režimu rada brojila moraju biti u gornjem položaju (rasklopljen kontakt).

KLASA: UP/I-034-02/12-04/24

URBROJ: 558-02-02-02/4-12-2

PROIZVOĐAČ: ISKRAEMECO d.d. (iz Kranja) i ISKRAEMECO d.o.o. (iz Zagreba)

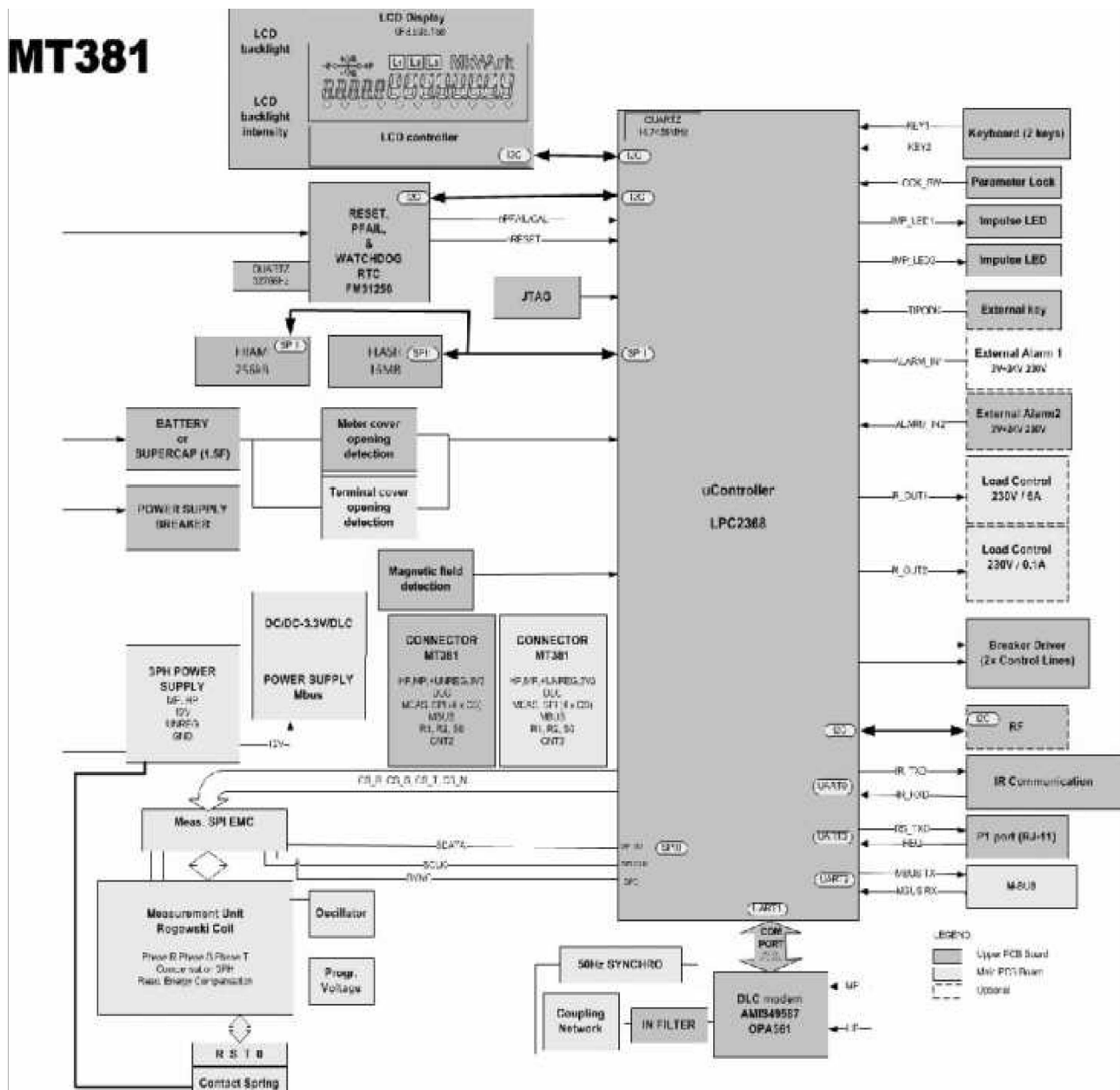
MJERILO: Trofazno statičko brojilo MT381...

SLUŽBENA OZNAKA TIPRA: HR F-6-1079

5.7. Pomoćne stezaljke

U priključnicu se može ugraditi pomoćne. Koriste se za: tarifne ulaze, impulsne ili tarifne izlaze, te razna su čelja. Promjer provrta pomoćnih stezaljki je 3,5 mm, a vodiči su pričvršćeni s po jednim vijkom. Na zahtjev se također mogu ugraditi tri pomoćne stezaljke za napajanje dodatne vanjske naprave.

5.8. Građa brojila



KLASA: UP/I-034-02/12-04/24

URBROJ: 558-02-02/4-12-2

PROIZVOĐAČ: ISKRAEMECO d.d. (iz Kranja) i ISKRAEMECO d.o.o. (iz Zagreba)

MJERILO: Trofazno statičko brojilo MT381...

SLUŽBENA OZNAKA TIPRA: HR F-6-1079

Slika 3: Blok shema brojila

Brojilo MT381...sastoji se modula prikazanih na slici .

5.9. Mikroročunalo

Mikroročunalo prikuplja signale iz mjernih sustava, obrađuje ih i izračunava vrijednosti izmjerene energije i snage. Rezultati su pohranjeni u registrima energije za pojedine tarife. Mikroročunalo generira impulse za svjetleću diodu (odnosno svjetleće diode) i impulsni izlaz (odnosno za impulsne izlaze), omogućava dvosmjernu komunikaciju preko optičkog sučelja, serijskog sučelja (ako je ugrađeno), registrira krivulje opterećenja i događaje te upravlja pokaznikom. Svi su izmjereni podaci pohranjeni u trajnoj memoriji, gdje se čuvaju više od 10 godina bez vanjskog izvora napajanja. Djelovanje mikroročunala nadzire nadzorni integrirani sklop.

5.10. Registar krivulje opterećenja

Registar krivulje opterećenja ima najviše 8 kanala. Period registriranja krivulja opterećenja se može namjestiti na 15, 30 ili 60 minuta. U krivulji opterećenja može se registrirati energija i srednja vrijednost vršne električne snage. Podaci u registru krivulje opterećenja su opremljeni s vremenskim znakom (nadnevak i vrijeme završetka registracijskog perioda), statusom brojila u zadnjem periodu registriranja i kontrolnom sumom. Kapacitet registra krivulje opterećenja ovisi o registracijskom periodu i broju registriranih veličina (kanala).

U registru krivulje opterećenja mogu se pohraniti slijedeći podaci

- Pozitivna djelatna energija +A ili snaga +P
- Negativna djelatna energija -A ili snaga -P
- Apsolutna vrijednost djelatne energije |A| ili snage |P|
- Pozitivna jalova energija +R ili snaga +Q
- Negativna jalova energija -R ili snaga -Q
- Jalova energija u prvom kvadrantu R1 ili snaga Q1
- Jalova energija u drugom kvadrantu R2 ili snaga Q2
- Jalova energija u trećem kvadrantu R3 ili snaga Q3
- Jalova energija u četvrtom kvadrantu R4 ili snaga Q4
- Prividna snaga S

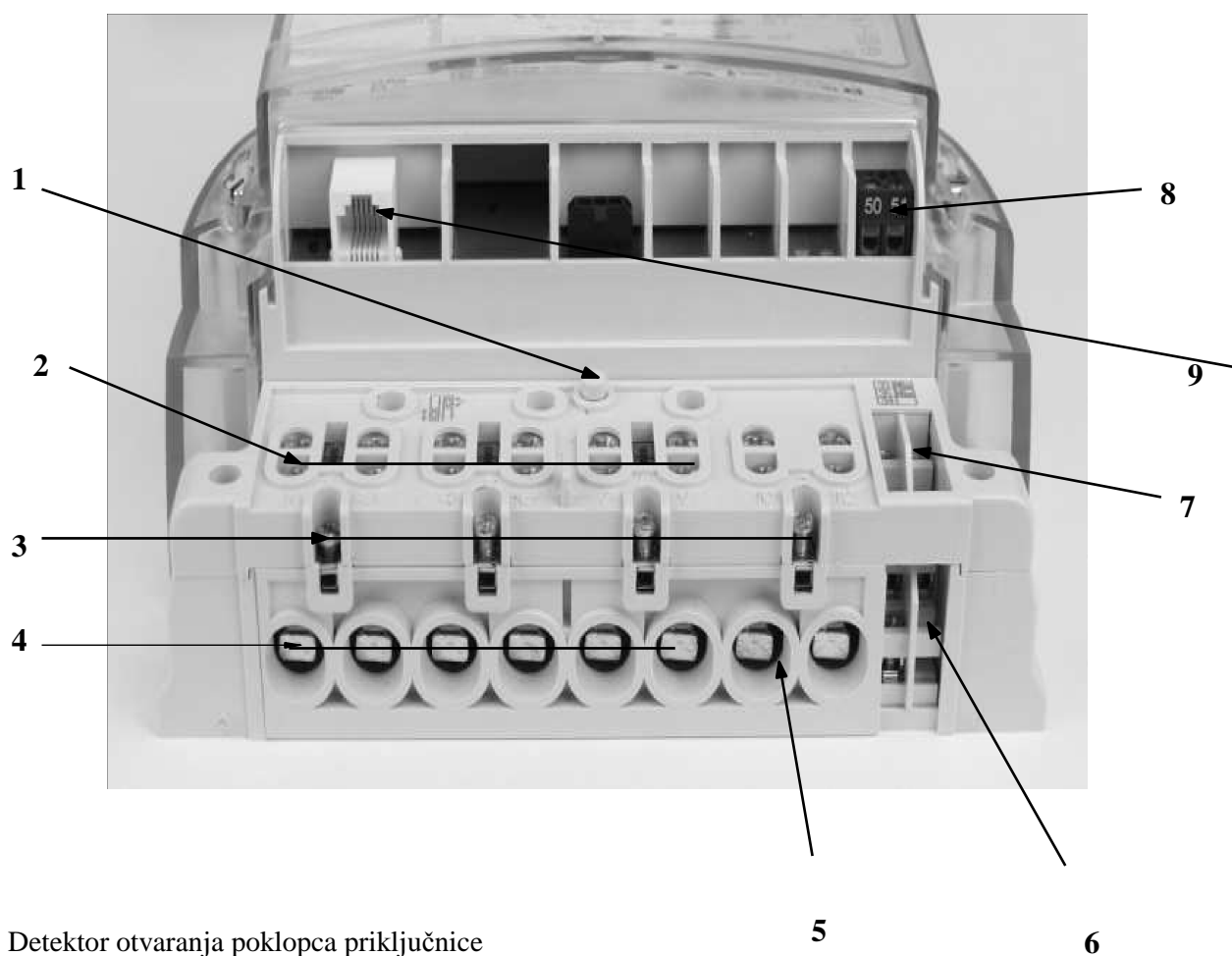
KLASA: UP/I-034-02/12-04/24

URBROJ: 558-02-02-02/4-12-2

PROIZVOĐAČ: ISKRAEMECO d.d. (iz Kranja) i ISKRAEMECO d.o.o. (iz Zagreba)

MJERILO: Trofazno statičko brojilo MT381...

SLUŽBENA OZNAKA TIPRA: HR F-6-1079



1. Detektor otvaranja poklopca priključnice
2. Vijci strujnih stezaljki
3. Pomoćne naponske stezaljke za dodatnu napravu
4. Strujne stezaljke
5. Stezaljke nule
6. Kontrolni izlaz
7. M-Bus komunikacijske stezaljke
8. Ulazi
9. Port P1

Slika 4: Priključnica brojila

KLASA: UP/I-034-02/12-04/24

URBROJ: 558-02-02/4-12-2

PROIZVOĐAČ: ISKRAEMECO d.d. (iz Kranja) i ISKRAEMECO d.o.o. (iz Zagreba)

MJERILO: Trofazno statičko brojilo MT381...

SLUŽBENA OZNAKA TIPRA: HR F-6-1079

												K			Komunikacijski kanal
													0		Optičko sučelje prema IEC 62056-21
													4		PLC komunikacija
														a	GSM/GPRS modem
														g	M-Bus komunikacija
														n	P1-port
														Z	Registrator podataka

7. GRANICE DOPUŠTENIH POGREŠAKA

Pri ispitivanju brojila jalove energije iznosi pogrešaka ne smiju premašiti granice određene člankom 33. Pravilnika o mjeriteljskim i tehničkim zahtjevima za statička brojila jalove električne energije razreda točnosti 2 i 3 ("Narodne novine" broj 81/05 i 11/06).

8. NATPISI I OZNAKE

Na natpisnoj pločici brojila moraju se sukladno članku 10. Pravilnik o mjeriteljskim i tehničkim zahtjevima za statička brojila jalove električne energije razreda točnosti 2 i 3 ("Narodne novine" broj 81/05 i 11/06) nalaziti sljedeći podaci:

- 1) ime i naziv ili znak proizvođača i mjesto proizvodnje;
- 2) tvornička oznaka tipa brojila;
- 3) natpis o vrsti brojila (iznimno);
- 4) tvornički broj i godina proizvodnje;
- 5) referencijski napon u »V« ili »kV« (npr. 3x230/400 V);
- 6) podaci o struji,
 - za brojila za izravni priključak podaci o osnovnoj i najvećoj struji u »A« (npr. 10(40) A ili 10-40 A)
 Podaci o nazivnoj i najvećoj struji brojila mogu se nalaziti u oznaci tipa brojila
- 7) referencijska frekvencija u »Hz« (npr. 50 Hz);
- 8) razred točnosti (npr. 2 ili r.t. 2);
- 9) stalnica brojila u imp./kvarh (npr. 1000 imp./kvarh);
- 10) službena oznaka mjerila;
- 11) mjerna jedinica (npr. »kvarh«) koja se mora nalaziti na pločici brojčanika ili među osnovnim podacima brojila;
- 12) znak »kvadrat u kvadratu« za brojila s izolacijskim kućištem razreda zaštite II;
- 13) shema spoja ili broj sheme spoja;
- 14) označene sve stezaljke na priključnici prema standardnoj shemi spoja;

Podaci od 1) do 3) mogu biti na natpisnoj pločici pričvršćenoj na poklopcu brojila. Podaci od 4) do 12) moraju biti na natpisnoj pločici koja je smještena unutar brojila, a čitljiva s vanjske strane brojila.

Natpisi na natpisnoj pločici moraju biti izravno vidljivi, lako čitljivi i neizbrisivi pri normalnim uvjetima uporabe.

Natpisi i oznake moraju biti na hrvatskom jeziku. Izgled natpisne pločice prikazan je na slici 8.

9. OVJERAVANJE I ŽIGOSANJE

Brojila koja udovoljavaju zahtjevima propisanim Pravilnikom o mjeriteljskim i tehničkim zahtjevima za

KLASA: UP/I-034-02/12-04/24

URBROJ: 558-02-02-02/4-12-2

PROIZVOĐAČ: ISKRAEMECO d.d. (iz Kranja) i ISKRAEMECO d.o.o. (iz Zagreba)

MJERILO: Trofazno statičko brojilo MT381...

SLUŽBENA OZNAKA TIPRA: HR F-6-1079

statička brojila jalove električne energije razreda točnosti 2 i 3 ("Narodne novine" broj 81/05 i 11/06) i odredbama ovog rješenja, ovjerit će se tako da se plombe (olovne, kositrene, plastične ili od drugog podesnog gradiva) kojima se plombira poklopac, da bi se brojilo zaštitilo od neovlaštenog pristupa mjernom sustavu, označe državnim oznakama za ovjeravanje i zaštitu u obliku žiga za utiskivanje.

Ako se na pregled primaju novoproduzvedena kombi brojila koja već imaju oznake za ovjeravanje i zaštitu koje stavlja proizvođač, u skladu s direktivom 2004/22/EC, tada se pored njih stavlja još i državne oznake za ovjeravanje i zaštitu u obliku žiga za utiskivanje.

Isporučitelj električne energije postavlja zaštitne plombe na vijke poklopca priključnice kako bi onemogućio neovlašteni pristup priključnici brojila, također isporučitelj električne energije plombira i poklopac tipke reset. Mjesta za plombiranje prikazana su na slici 6.

10. CRTEŽI I SLIKE ZA PREPOZNAVANJE BROJILA

Slika	Sadržaj
Slika 5	Nacrt brojila MT381... s izmjerama, ovisno o izvedbi dimenzije mogu biti i drugačije (zbog dodatnih naprava, npr sklopa za isključenje)
Slika 6	Nacrt brojila MT381... s označenim mjestima za plombiranje
Slika 7	Shema spajanja
Slika 8	Izgled natpisne pločice brojila

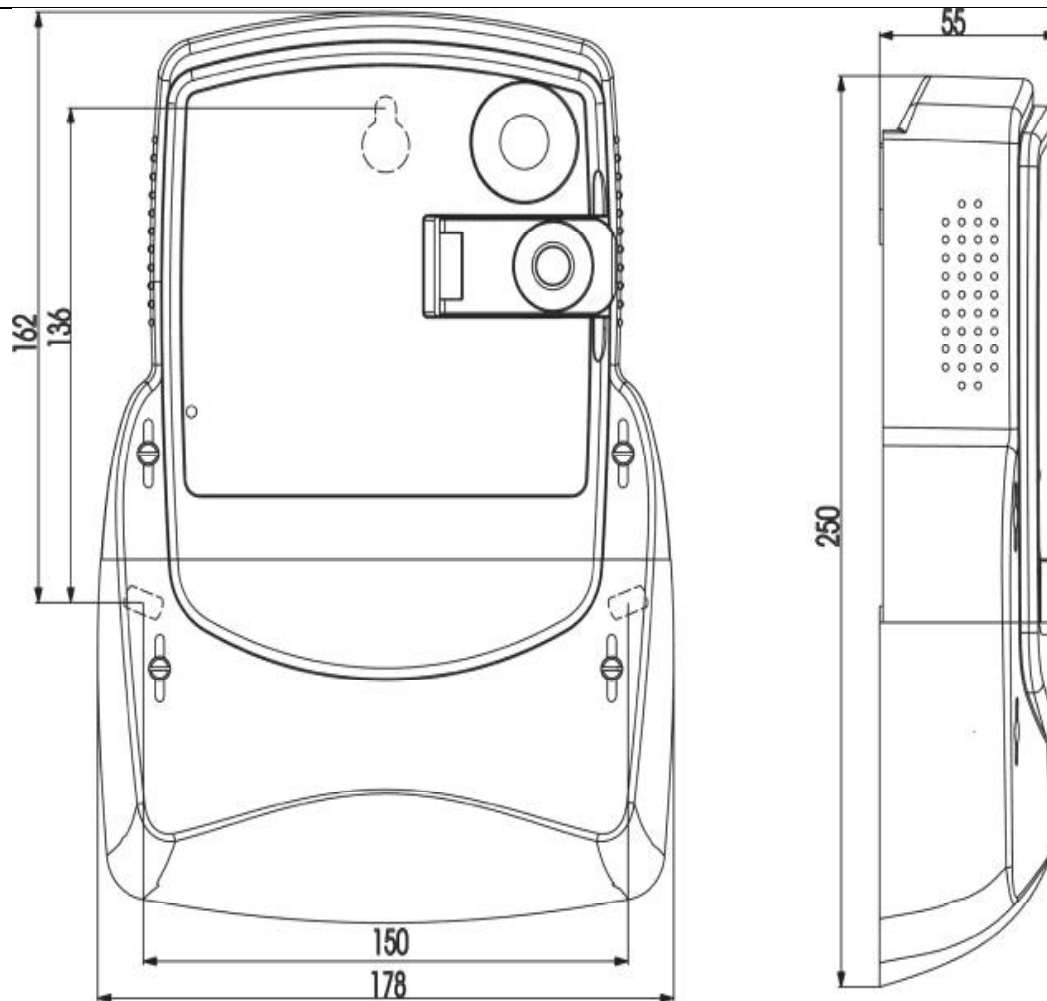
KLASA: UP/I-034-02/12-04/24

URBROJ: 558-02-02-02/4-12-2

PROIZVOĐAČ: ISKRAEMECO d.d. (iz Kranja) i ISKRAEMECO d.o.o. (iz Zagreba)

MJERILO: Trofazno statičko brojilo MT381...

SLUŽBENA OZNAKA TIPRA: HR F-6-1079



Slika 5. Nacrt brojila MT381... s izmjerama

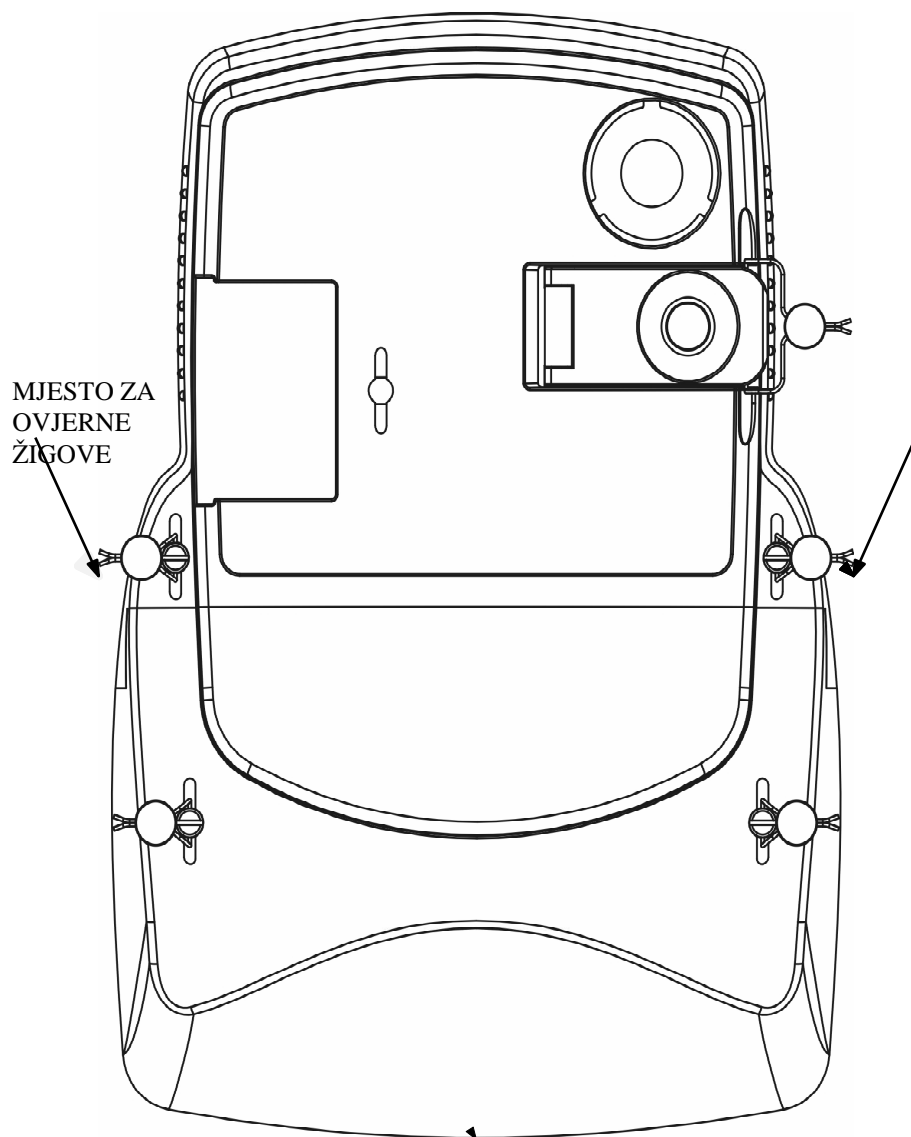
KLASA: UP/I-034-02/12-04/24

URBROJ: 558-02-02-02/4-12-2

PROIZVOĐAČ: ISKRAEMECO d.d. (iz Kranja) i ISKRAEMECO d.o.o. (iz Zagreba)

MJERILO: Trofazno statičko brojilo MT381...

SLUŽBENA OZNAKA TIPRA: HR F-6-1079



Slika 6: crtež brojila MT381... s označenim mjestima za ovjerne žigove

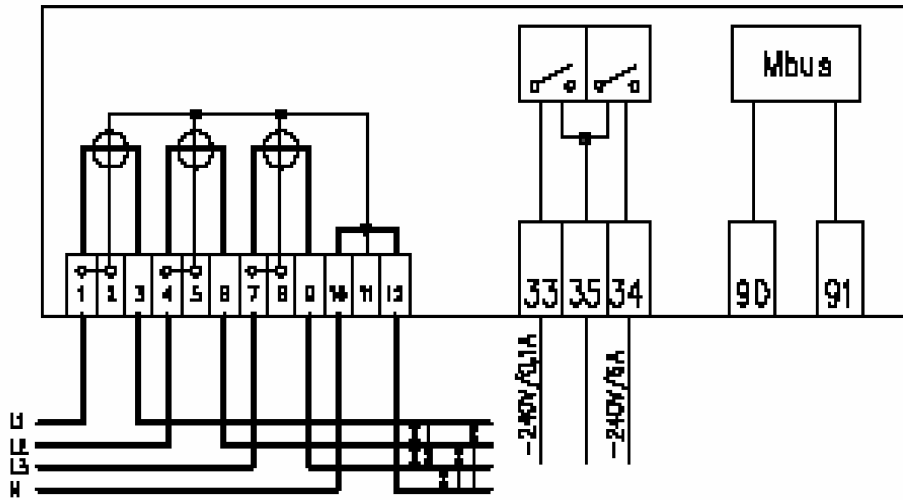
KLASA: UP/I-034-02/12-04/24

URBROJ: 558-02-02-02/4-12-2

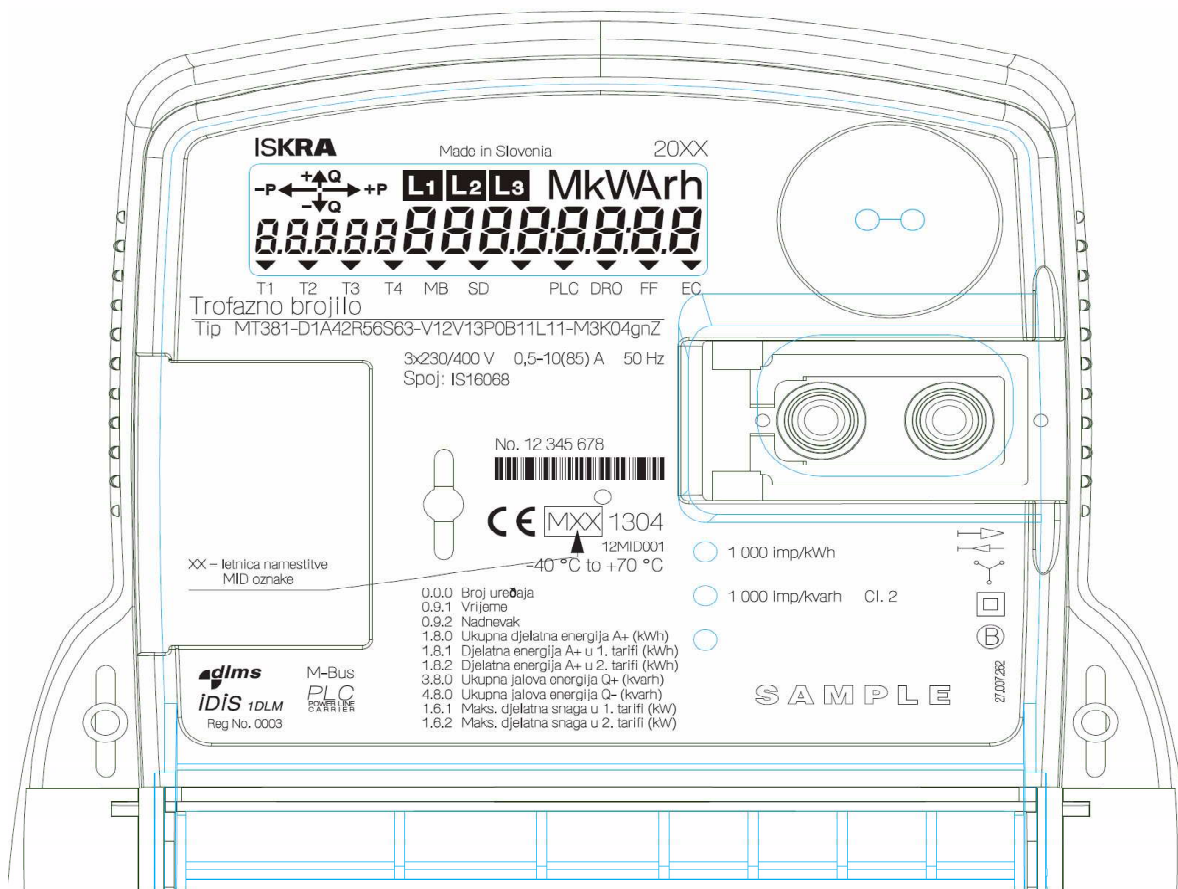
PROIZVOĐAČ: ISKRAEMECO d.d. (iz Kranja) i ISKRAEMECO d.o.o. (iz Zagreba)

MJERILO: Trofazno statičko brojilo MT381...

SLUŽBENA OZNAKA TIPRA: HR F-6-1079



Slika 7: shema spajanja



Slika 8: natpisna ploča brojila MT381...